



МИНИСТАРСТВО ЗА УНУТРАШЊЕ
ЕКОНОМСКЕ ОДНОСЕ
ЗАВОД ЗА ИНТЕЛЕКТУАЛНУ СВОЈИНУ

Број: **2005/0028 П-2005/0028**

Датум: **02.06.2006. године**

Београд

2 - 4 / 1

О Б А В Е Ш Т Е Њ Е

У спроведеном поступку формалног испитивања, утврђено је да пријава, сходно одредби члана 40. став 1. Закона о патентима (Службени лист СЦГ бр.32/04), испуњава услове за објаву.

Објавити у "Гласнику интелектуалне својине" број од
следеће податке о пријави за признање патента:

4 - 2006 . - 27. 10. 2006

(51) МКП⁽⁷⁾: **G 09 B 23/10**

(11) Број документа: **П-2005/0028**

(13) А

(21) Број пријаве: **П – 2005/0028**

(22) Датум подношења: **12.01.2005.** године

(61) Број основне пријаве: П -
или патента:

(62) Број првобитне пријаве: П -

(30) Подаци о праву првенства:
Земља: **YU**

Датум: **12.01.2005.**

Број: **П-2005/0028**

(23) Датум излагања на међународној изложби:

(54) Назив проналаска:

(YU) **Инструмент за испитивање осцилација са лиснатом опругом, клатнима са теговима и крилима**

(EN) **INSTRUMENT FOR CHECKING OSCILATION WITH SPRING, CLAPPER WITH WEIGHT AND WING**

(71) Подносилац пријаве: **Милковић Вељко, Булевар Цара Лазара 56 , 21000 Нови Сад, YU**

(72) Проналазач-и: **Милковић Вељко, Булевар Цара Лазара 56, 21000 Нови Сад, YU**

(74) Пуномоћник:

ОБАВЕШТЕЊЕ 04

Адреса: Змај Јовина 21, 11000 Београд, Телефон: 2630-499; факс: 311-23-77

Позива се подносилац пријаве да, уколико је у могућности, Заводу достави текст патентне пријаве, превод на енглески језик назива проналаска и апстракта у електронској форми, чиме ће се знатно убрзати техничке припреме за објаву предметне пријаве патента.

На захтев подносиоца пријаве, Завод ће извршити суштинско испитивање услова патентбилности. Наведени захтев подноси се након објаве пријаве патента у "Гласнику интелектуалне својине", *а најкасније у року од 6 месеци и од дана објаве*. У случају пропуштања напред наведеног рока, подносилац пријаве може поднети захтев за суштинско испитивање услова патентбилности у накнадном року од 30 дана од дана пријема обавештења о протеклу рока. О дану објаве пријаве патента, подносилац пријаве ће бити накнадно обавештен, посебним дописом Завода.

Уз захтев, подносилац је дужан доставити доказ о уплаћеној такси у износу од **3600,00 динара**, на жиро рачун број **840-742211843-84** (позив на број 97 41 601), са назнаком "Такса за суштинско испитивање" и уз навођење броја пријаве патента (прималац: Административне таксе које наплаћују институције Србије и Црне Горе). Поднети захтев се не може повући.

Подносилац пријаве који је истовремено и домаћи проналазач, наведену таксу плаћа у износу од 10%.

Ако подносилац пријаве у наведеном року не поднесе захтев за суштинско испитивање услова патентбилности пријаве за признање патента, пријава за признање патента ће се сматрати повученом, што ће се утврдити закључком.

Обавештење доставити:

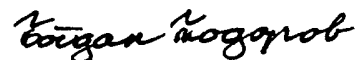
- подносиоцу пријаве, путем заступника

**Милковић Вељко, Булевар Цара Лазара 56,
21000 Нови Сад**

- Регистру, АОП

- У спис

П/О ДИРЕКТОРА



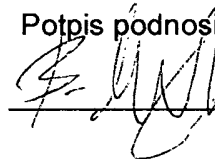
Мр Богдан Тодоров

Apstrakt

Pronalazak, instrument za ispitivanje oscilacija sa lisnatom oprugom, klatnima sa tegovima i krilima, sastoji se iz tela (1) na koje je pomoću vijka (8) sa jedne strane pričvršćena lisnata opruga (7) na koju je navučeno krilo (6), a na klatno (5) okačen teg (4) na koji je okačeno krilo (3), koje je identično krilu (6) na lisnatoj oprugi (7). Sa druge strane tela (1) pomoću vijka (9) učvršćena je kruta konzola (10), o koju je preko klatna (11) okačen teg (12), a na njega krilo (13), pri čemu su klatno (11), teg (12) i krilo (13) identični onima na suprotnoj strani. Sa obe strane tela (1) prislonjeni su tzv. «L» profili (2) i (14).

U skladu sa idejom pronalaska, i na jednostepeni oscilator, tj. klatno (11) sa tegom (12) okačeno na krutu konzolu (10), kao i na dvostepeni oscilator, tj. lisnatu oprugu (7) sa klatnom (5) i tegom (4) moguće je postavljati i skidati identična krila, koja imaju zanemarljivu masu, čime se stvara, odnosno eliminiše uticaj otpora vazduha. «L» profili (2) i (14) se koriste u slučaju da želimo da ista pobudna sila istovremeno deluje na tegove (4) i (12) i tada je dovoljno samo vrhove «L» profila (2) i (14) prikloniti do tela (1) i otpustiti.

Potpis podnosioca prijave



INSTRUMENT ZA ISPITIVANJE OSCILACIJA SA LISNATOM OPRUGOM, KLATNIMA SA TEGOVIMA I KRILIMA

Oblast tehnike na koju se pronalazak odnosi

Pronalazak pripada oblasti fizike, odnosno modela za naučne svrhe, a odnosi se na instrumente za izučavanje oscilacija materijalnih tela.

Prema međunarodnoj klasifikaciji patenata (MKP), oznaka je: G 09 B 23/10.

Tehnički problem

Tehnički problem koji se rešava ovim pronalaskom je kako konstruisati instrument kao fizički model kojim se mogu izučavati (upoređivati) promene oscilacija jednostepenog i dvostepenog oscilatora, u slučajevima kada imaju, odnosno nemaju oblik koji stvara otpor vazduha, a da je jednostepeni oscilator klatno sa tegom, a dvostepeni oscilator lisnata opruga na koju je navučeno krilo i okačeno identično klatno sa tegom, pri čemu otpor vazduha stvaraju krila sa zanemarljivom masom koja su demontažna.

Stanje tehnike

Podnosiocu ove prijave nisu poznata tehnička rešenja instrumenata koji predstavljaju jednostepene i dvostepene oscilatore koji imaju mogućnost promene oblika koji utiče na otpor vazduha pri njihovom oscilovanju, a da se jednostepeni oscilator sastoji iz klatna sa tegom, a dvostepeni iz lisnate opruge o koju je okačeno klatno sa tegom, pri čemu se otpor vazduha menja sa krilima koja su demontažna.

Izlaganje suštine pronalaska

Suština pronalaska instrument za ispitivanje oscilacija sa lisnatom oprugom, klatnima sa tegovima i krilima je u tome:

- Što njegova jedna (na slici 1 desna strana) strana predstavlja fizički model jednostepenog oscilatora (klatno sa tegom okačeno o krutu konzolu), pri čemu se na teg može okačiti krilo,
- Što njegova druga strana (na slici 1 leva strana) predstavlja fizički model dvostepenog oscilatora (klatno sa tegom okačeno o lisnatu oprugu), pri čemu se krila mogu okačiti i na teg i na lisnatu oprugu.
- Što se pomoću «L» profila, njegovim laganim otklanjanjem, moguće istovremeno izazivati iste pobudne sile na tegove sa obe strane postolja.

Kratak opis slike nacrtu

Pronalazak instrument za ispitivanje oscilacija sa lisnatom oprugom, klatnima sa tegovima i krilima je detaljno opisan na primeru načina izvodjenja na prikazanom nacrtu u kome:

- Slika 1. predstavlja pogled od napred na instrument u slučaju kada je na lisnatu oprugu na jednoj strani pričvršćeno krilo i okačen teg, a na teg identično krilo, dok sa druge strane o krutu konzolu okačen teg o koji je takođe okačeno identično krilo.
- Slika 2. Predstavlja pogled na krilo, na kojem se vide dva proreza pomoću kojih se krilo navlači na lisnatu oprugu, odnosno kači na teg.
- Slika 3. Predstavlja pogled na teg, na kojem se vidi rupa pomoću koje se teg kači na klatno i prorez na tegu o koji se kači krilo.
- Slika 4. Predstavlja pogled na «L» profil.

Detaljan opis pronalaska

Pronalazak, instrument za ispitivanje oscilacija sa lisnatom oprugom, klatnima sa tegovima i krilima, sastoji se iz tela 1 na koje je pomoću vijka 8 sa jedne strane pričvršćena lisnata opruga 7 na koju je navučeno krilo 6, a na klatno 5 okačen teg 4 na koji je okačeno krilo 3, koje je identično krilu 6 na lisnatoj oprugi 7.

Sa druge strane tela 1 pomoću vijka 9 učvršćena je kruta konzola 10, o koju je preko klatna 11 okačen teg 12, a na njega krilo 13, pri čemu su klatno 11, teg 12 i krilo 13 identični onima na suprotnoj strani.

Sa obe strane tela 1 prislonjeni su tzv. «L» profili 2 i 14. S obzirom da služe za postizanje iste pobudne sile na tegove 4 i 12, a da je za to neophodno da su istih dimenzija i da pri otklanjanju udare u istu tačku tegova 4 i 12, leva strana tela 1 je izdignuta za razliku visina na kojima se nalaze tegovi 4 i 12.

U skladu sa idejom pronalaska, i na jednostepeni oscilator (klatno 11 sa tegom 12 okačeno na krutu konzolu 10), kao i na dvostepeni oscilator (lisnata opruga 7 na koju je okačeno klatno 5 sa tegom 4) moguće je postavljati i skidati krila, koja imaju zanemarljivu masu, čime se stvara, odnosno eliminiše uticaj otpora vazduha.

«L» profili 2 i 14 se koriste u slučaju da želimo da ista pobudna sila istovremeno deluje na tegove 4 i 12 i tada je dovoljno samo vrhove «L» profila 2 i 14 prikloniti do tela 1 i otpustiti.

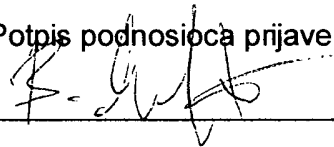
Potpis podnosioca prijave



Patentni zahtev

Pronalazak, instrument za ispitivanje oscilacija sa lisnatom oprugom, klatnima sa tegovima i krilima, **naznačen time**, što se sastoji iz tela (1) na koje su sa obe strane prislonjeni «L» profili (2) i (14), što je na telo (1) pomoću vijka (8) sa jedne strane pričvršćena lisnata opruga (7) na koju je navučeno krilo (6), a na klatno (5) okačen teg (4) na koji je okačeno krilo (3), koje je identično krilu (6) na lisnatoj oprugi (7), i što je sa druge strane tela (1) pomoću vijka (9) učvršćena kruta konzola (10) na koju je preko klatna (11) okačen teg (12), a na njega krilo (13), pri čemu su klatno (11), teg (12) i krilo (13) identični onima koji su okačeni na lisnatu oprugu (7).

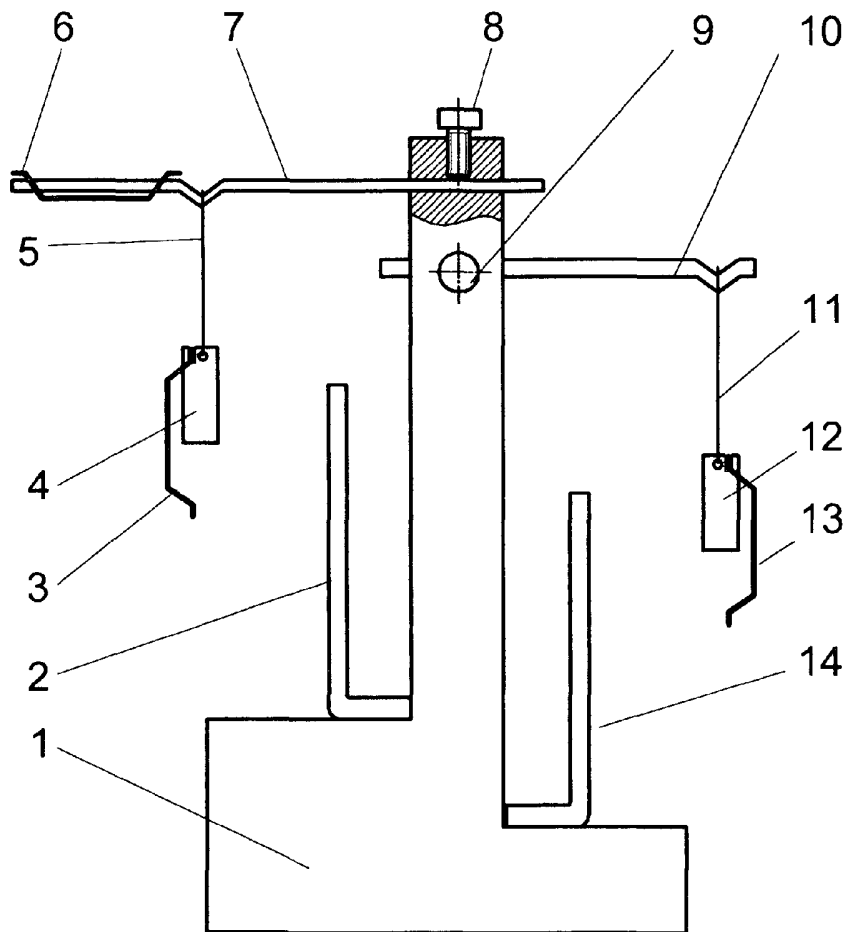
Potpis podnosioca prijave



A-2005/0028
3-C.

Veljko Milković
Bul. Cara Lazara 56
21000 Novi Sad

INSTRUMENT ZA ISPITIVANJE OSCILACIJA SA LISNATOM
OPRUGOM, KLATNIMA SA TEGOVIMA I KRILIMA



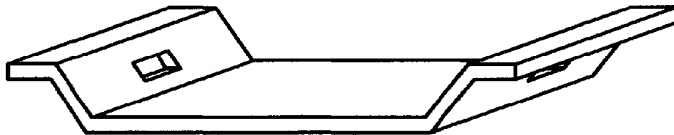
Slika 1.

Potpis podnosioca prijave:

N-2005/0028
3.c.

Veljko Milković
Bul. Cara Lazara 56
21000 Novi Sad

INSTRUMENT ZA ISPITIVANJE OSCILACIJA SA LISNATOM
OPRUGOM, KLATNIMA SA TEGOVIMA I KRILIMA



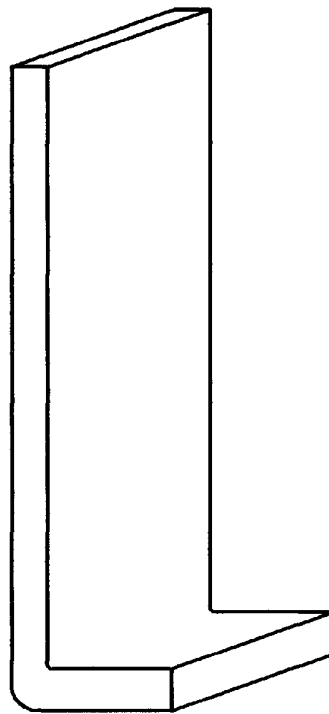
Poz. 3, 6 i 13

Slika 2.



Poz. 4 i 12

Slika 3.



Poz. 2 i 14

Slika 4.

Potpis podnosioca prijave:

